

DIN 69893 HSK – F

KLEŠTINOVÁ POUZDRA PRO KLEŠTINY DIN 6499

KLEŠTINOVÁ POUZDRA PRO KLEŠTINY DIN 6388

UPÍNAČE WELDON

UPÍNAČE WHISTLE-NOTCH

FRÉZOVACÍ TRNY

REDUKČNÍ POUZDRA S MORSE KUŽELEM

VRTACÍ POUZDRA

DRŽÁKY BRUSNÝCH KOTOUČŮ

POLOTOVARY

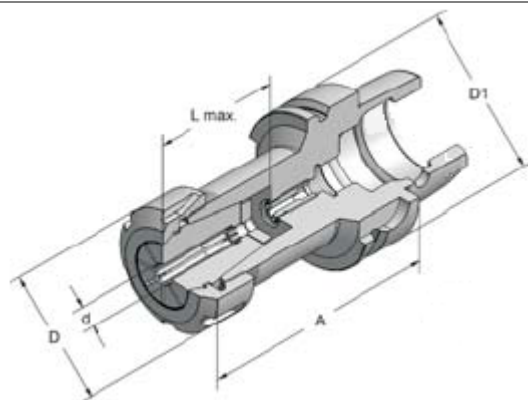
KONTROLNÍ TRNY

Kleštinové pouzdro pro ER kleštiny

HSK – F

DIN 69893

- pro ER kleštiny DIN 6499
- standardně vyvážené na $G2,5$ při $20.000 \text{ ot.min}^{-1}$
- max.házivost $<0,003 \text{ mm}$



Označení	D1	A	d	D
HSK-F50-ER16-100	50	100	1-10 ER16	32
HSK-F50-ER20-100	50	100	1-13 ER20	35
HSK-F50-ER25-100	50	100	1-16 ER25	42
HSK-F50-ER25-160	50	160	2-20 ER25	50
HSK-F50-ER32-100	50	100	3-30 ER32	63
HSK-F63-ER16-100	63	100	1-10 ER16	32
HSK-F63-ER16-160	63	160	1-10 ER16	32
HSK-F63-ER25-100	63	100	1-16 ER25	42
HSK-F63-ER25-160	63	160	1-16 ER25	42
HSK-F63-ER32-100	63	100	2-20 ER32	50
HSK-F63-ER32-160	63	160	2-20 ER32	50
HSK-F63-ER40-100	63	100	3-26 ER40	63

- Dlouhé úzké provedení

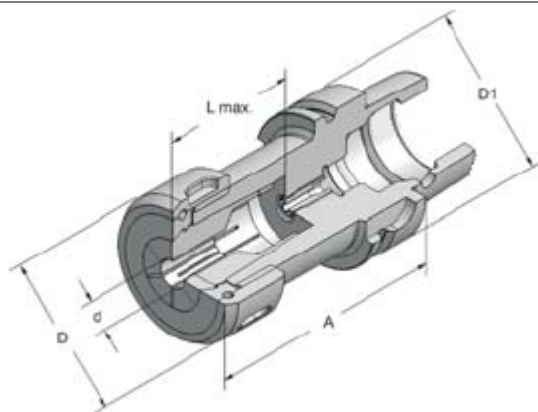
Označení	D1	A	d	D
HSK-F50-ER16M-150	50	150	1-10 ER16 (matice MINI)	22
HSK-F50-ER25M-150	50	150	1-16 ER25 (matice MINI)	35
HSK-F63-ER16M-160	63	160	1-10 ER16 (matice MINI)	22
HSK-F63-ER25M-160	63	160	1-16 ER25 (matice MINI)	35
HSK-F63-ER32-160	63	160	2-20 ER32	50

Kleštinové pouzdro pro OZ kleštiny

HSK – F

DIN 69893

- pro OZ kleštiny DIN 6388
- standardně vyvážené na $G2,5$ při $20.000 \text{ ot.min}^{-1}$
- max.házivost $<0,003 \text{ mm}$



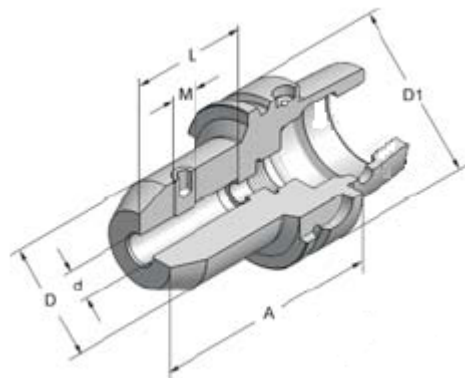
Označení	D1	A	d	D
HSK-F50-OZ16-100	50	100	2-16 OZ16 (415E)	43
HSK-F50-OZ25-100	50	100	2-25 OZ25 (462E)	60
HSK-F63-OZ16-100	63	100	2-16 OZ16 (415E)	43
HSK-F63-OZ16-160	63	160	2-16 OZ16 (415E)	43
HSK-F63-OZ25-100	63	100	2-25 OZ25 (462E)	60

Upínače Weldon

HSK – F

DIN 69893

- pro válcové stopky Weldon DIN 1835-B
- standardně vyvážené na $G2,5$ při $20.000 \text{ ot.min}^{-1}$
- max.házivost $<0,003 \text{ mm}$



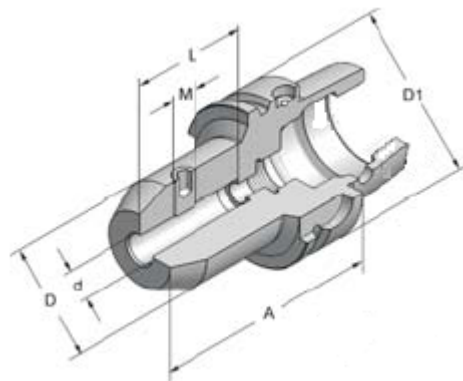
Označení	D1	A	D	D
HSK-F50-06-65	50	65	6	25
HSK-F50-08-65	50	65	8	28
HSK-F50-10-65	50	65	10	35
HSK-F50-12-80	50	80	12	42
HSK-F50-14-80	50	80	14	44
HSK-F50-16-80	50	80	16	48
HSK-F50-18-80	50	80	18	50
HSK-F50-20-80	50	80	20	52
HSK-F63-06-65	63	65	6	25
HSK-F63-08-65	63	65	8	28
HSK-F63-10-65	63	65	10	35
HSK-F63-12-80	63	80	12	42
HSK-F63-14-80	63	80	14	44
HSK-F63-16-80	63	80	16	48
HSK-F63-18-80	63	80	18	50
HSK-F63-20-80	63	80	20	52
HSK-F63-25-110	63	110	25	63

Upínače Whistle-Notch

HSK – F

DIN 69893

- pro válcové stopky Weldon DIN 1835-E
- standardně vyvážené na $G2,5$ při $20.000 \text{ ot.min}^{-1}$
- max.házivost $<0,003 \text{ mm}$



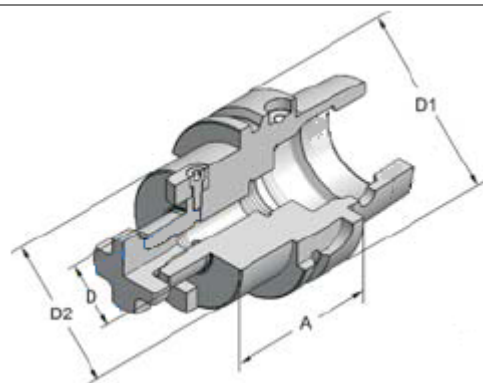
Označení	D1	A	D	D
HSK-F50-06-65WN	50	65	6	25
HSK-F50-08-65WN	50	65	8	28
HSK-F50-10-65WN	50	65	10	35
HSK-F50-12-80WN	50	80	12	42
HSK-F50-14-80WN	50	80	14	44
HSK-F50-16-80WN	50	80	16	48
HSK-F50-18-80WN	50	80	18	50
HSK-F50-20-80WN	50	80	20	52
HSK-F50-25-110WN	50	110	25	65
HSK-F63-06-65WN	63	65	6	25
HSK-F63-08-65WN	63	65	8	28
HSK-F63-10-65WN	63	65	10	35
HSK-F63-12-80WN	63	80	12	42
HSK-F63-14-80WN	63	80	14	44
HSK-F63-16-80WN	63	80	16	48
HSK-F63-18-80WN	63	80	18	50
HSK-F63-20-80WN	63	80	20	52
HSK-F63-25-110WN	63	110	25	63
HSK-F63-32-115WN	63	115	32	72

Frézovací trny s unášecími kameny

HSK – F

DIN 69893

- standardně vyvážené na $G2,5$ při $20.000 \text{ ot.min}^{-1}$
- max.házivost $<0,005 \text{ mm}$

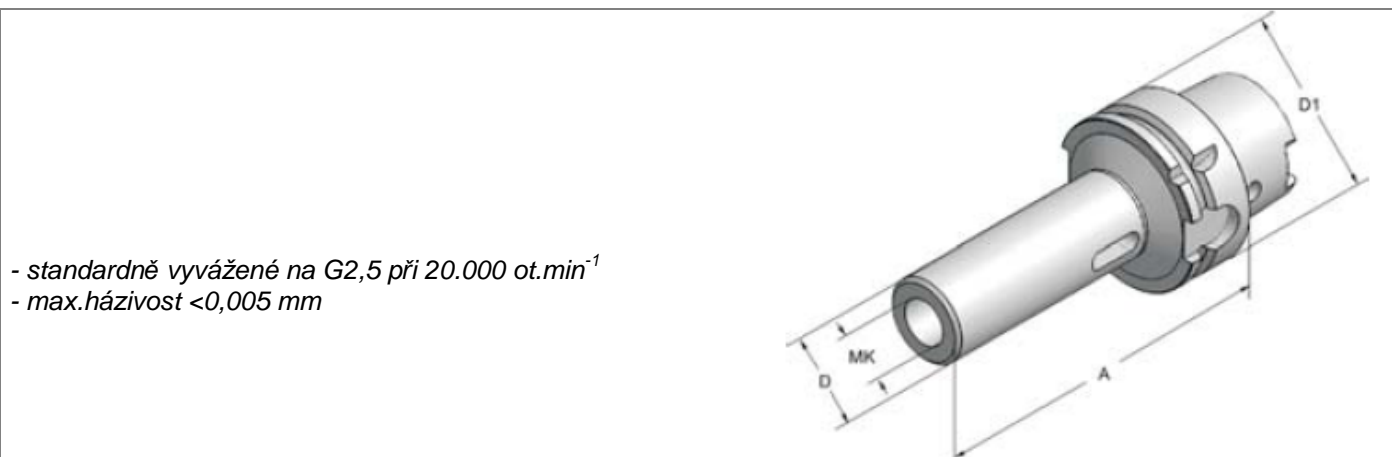


Označení	HSK	A	D	D2
HSK-F50-16-50	50	50	16	39
HSK-F50-22-50	50	50	22	49
HSK-F50-27-60	50	60	27	60
HSK-F63-16-50	63	50	16	39
HSK-F63-22-50	63	50	22	49
HSK-F63-27-60	63	60	27	60
HSK-F63-32-55	63	55	32	58

Redukční pouzdra pro Morse s vyrážecí drážkou

HSK – F

DIN 69893



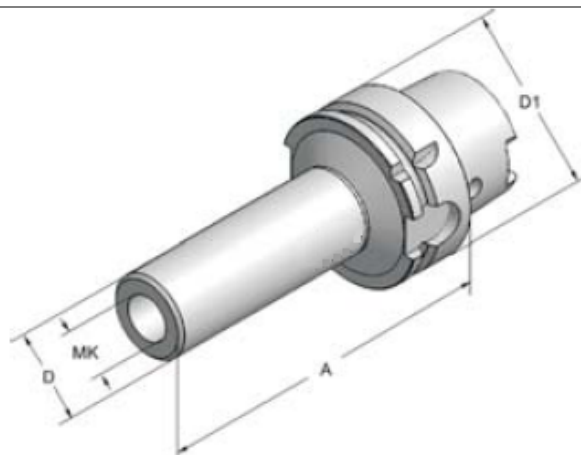
Označení	HSK	Morse kužel	D	A
HSK-F50-MK1-100	50	1	50	100
HSK-F50-MK2-120	50	2	50	120
HSK-F50-MK3-150	50	3	40	150
HSK-F63-MK1-100	63	1	50	100
HSK-F63-MK2-120	63	2	50	120
HSK-F63-MK3-140	63	3	60	140
HSK-F63-MK4-165	63	4	48	165

Redukční pouzdra pro Morse se závitem

HSK – F

DIN 69893

- standardně vyvážené na $G2,5$ při $20.000 \text{ ot.min}^{-1}$
- max.házivost $<0,005 \text{ mm}$



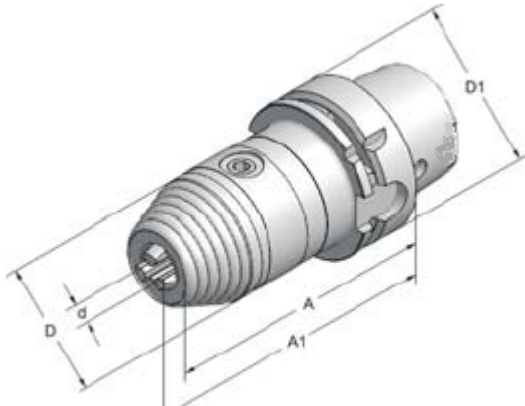
Označení	HSK	Morse kužel	D	A
HSK-F50-MK1-100S	50	1	50	100
HSK-F50-MK2-120S	50	2	50	120
HSK-F50-MK3-140S	50	3	40	140
HSK-F63-MK1-100S	63	1	50	100
HSK-F63-MK2-120S	63	2	50	120
HSK-F63-MK3-140S	63	3	60	140
HSK-F63-MK4-165S	63	4	48	165

CNC – vrtací pouzdro

HSK – F

DIN 69893

- pro pravé i levé otáčky
- max.házivost <0,04 mm

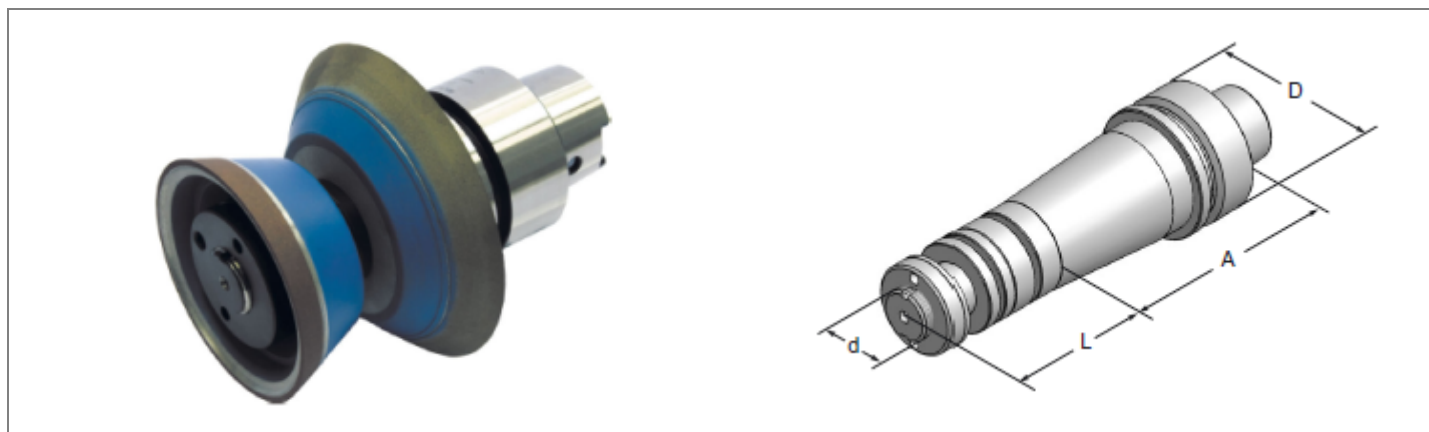


Označení	D1	A	A1	d	D
HSK-F63x1-13x103	63	103	113	1 - 13	50

Držák brusných kotoučů

HSK – F

DIN 69893



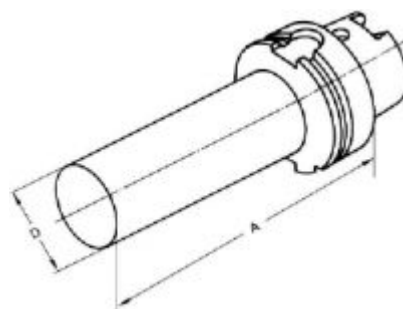
- pro typ stroje: DECKEL

Označení	D	d	A	L
HSK-F50x20x118	50	20	58	60
HSK-F50x20x148	50	20	88	60

Polotovar

HSK – F

DIN 69893

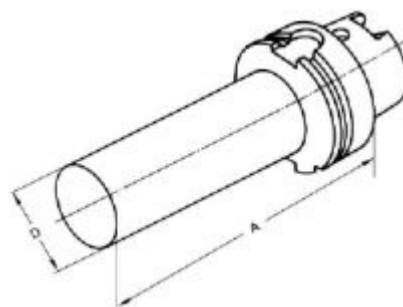


Označení	HSK	D	A
HSK-F50-63-200R	50	63	200
HSK-F63-63-200R	63	63	200

Kontrolní trn

HSK – F

DIN 69893



Označení	HSK	D	A
HSK-F50-40-300PD	50	40	300
HSK-F63-40-380PD	63	40	380