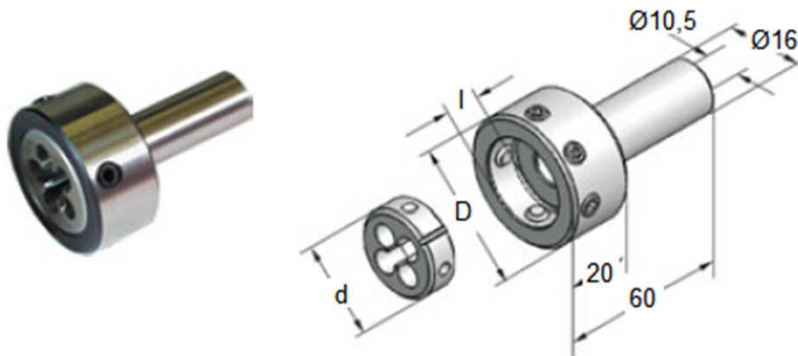


Upínací pouzdra pro závitořezná očka

Die housing insert

Einsatz für Schneideisen

- Hladká stopka
- Shank without flat
- Zylinderschaft



Neobsahuje nástroj - Delivery without tool - Lieferumfang ohne Schneideisen

Objednáací číslo Order no. Art.-Nr.			Rozsah závitů Thread Gewinde	d	D	l		
300153101			M1 - M2,5	16	28	6,0		
300154101			M3 - M6	20	32	7,5		
300155101			M7 - M9	25	37	9,5		
300156101			M10	30	42	11,0		