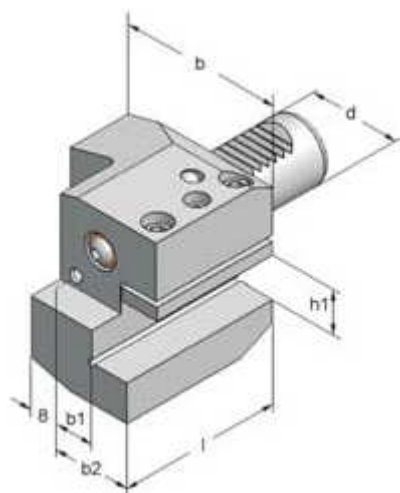


Statické držáky VDI pro svislé revolverové hlavy DIN 69880

Nožový držák C1/C4 a C2/C3

- VDI stopka s dvojitým ozubením

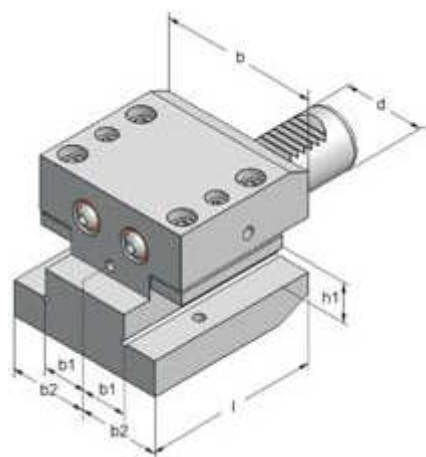


Označení	d	b	b1	b2	h1	l
VDI25-C1/C4	25	62	19	37	20	55
VDI25-C2/C3	25	62	19	37	20	55
VDI30-C1/C4	30	78	26	44	20	90
VDI30-C2/C3	30	78	26	44	20	90
VDI40-C1/C4	40	90	25,5	47,5	25	85
VDI40-C2/C3	40	90	25,5	47,5	25	85

VDI30 také v palcovém provedení.

Dvojitý nožový držák C

- VDI stopka s dvojitým ozubením



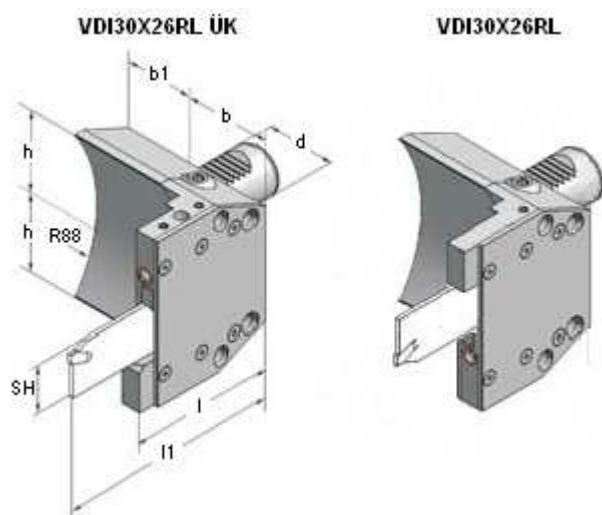
Označení	d	b	b1	b2	h1	l
VDI30-W	30	88	26	44	20	90
VDI40-W	40	95	25,5	47,5	25	85

Také v palcovém provedení.

Statické držáky VDI pro svislé revolverové hlavy DIN 69880

Držák zapichovacího nože

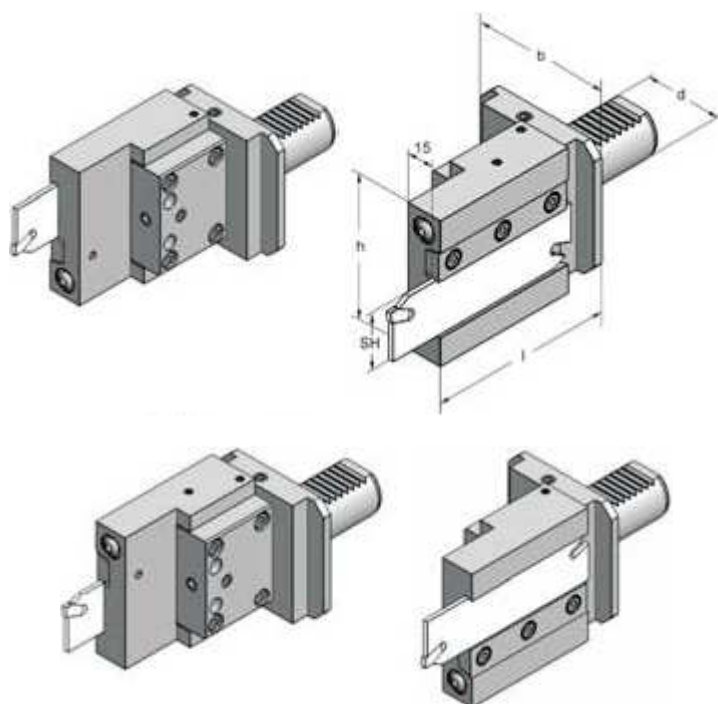
- VDI stopka s dvojnásobným ozubením



Označení	d	SH	b	b1	h	l	l1
VDI25x26RL ÜK	25	26	43	29	40	85	112
VDI25x32RL ÜK	25	32	43	29	40	85	112
VDI25x26RL	25	26	43	29	40	85	112
VDI25x32RL	25	32	43	29	40	85	112
VDI30x26RL ÜK	30	26	60	35	50	85	112
VDI30x32RL ÜK	30	32	60	35	50	85	112
VDI30x26RL	30	26	60	35	50	85	112
VDI30x32RL	30	32	60	35	50	85	112
VDI40x32RL ÜK	40	32	60	35	50	88,5	115
VDI40x32RL	40	32	60	35	50	88,5	115

Držák zapichovacího nože s výškovou korekcí

- výšková korekce $\pm 0,5$ mm



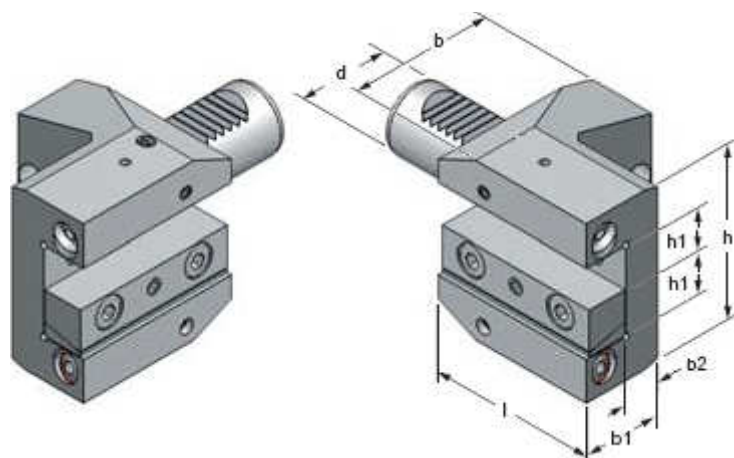
Označení	d	SH	b	h	l
VDI30x26 R+ÜK	30	26	70	78	95
VDI30x32 R+ÜK	30	32	70	78	95
VDI40x32 R+ÜK	40	32	70	78	95

Označení	d	SH	b	h	l
VDI30x26 L+ÜK	30	26	70	78	95
VDI30x32 L+ÜK	30	32	70	78	95
VDI40x32 L+ÜK	40	32	70	78	95

Statické držáky VDI pro svislé revolverové hlavy DIN 69880

Multi-nožový držák C1-C4

- jeden držák – čtyři pozice
- VDI stopka s dvojitým ozubením



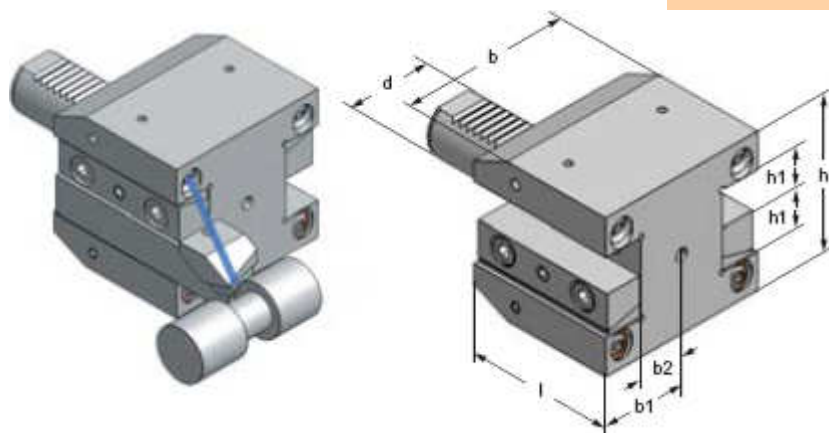
Označení	d	b	b1	b2	h	h1	l
VDI30-C1-C4	30	76	36	16	78	20	75
VDI30-C1-C4-E	30	94	45	20	96	25	90
VDI40-C1-C4	40	94	45	20	96	25	90

...E pro soustruhy EMCO

Multi-držák dvojitý C1-C4

- jeden držák – čtyři pozice

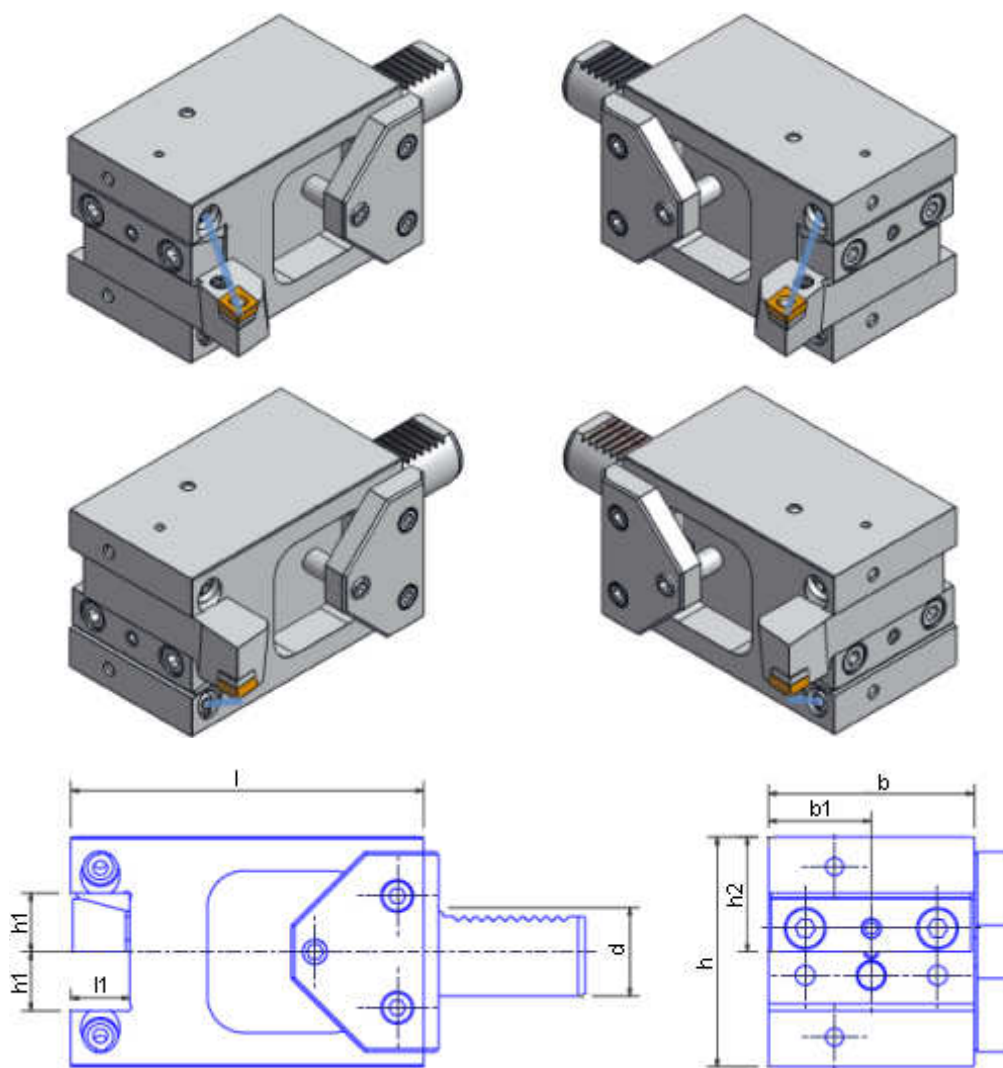
Označení	d	b	b1	b2	h	h1	l
VDI30-C1-C4-W	30	86	43	23	78	20	75
VDI40-C1-C4-W	40	130	65	43	96	25	90



Statické držáky VDI pro svislé revolverové hlavy DIN 69880

Multi-nožový držák B1-B4

- jeden držák – čtyři pozice



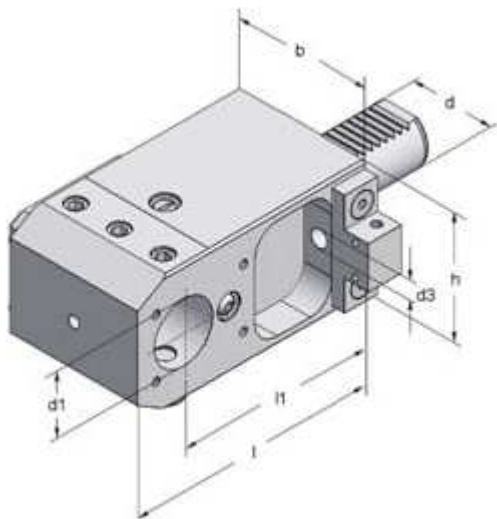
Označení	d	b	b1	h	h1	h2	l	l1
VDI30-B1-B4-E	30	70	35	78	20	39	120	20
VDI40-B1-B4-E	40	96	48	94	25	47	125	25

...E pro soustruhy EMCO

Statické držáky VDI pro svislé revolverové hlavy DIN 69880

Kombi držák

- s vnitřním a vnějším chlazením

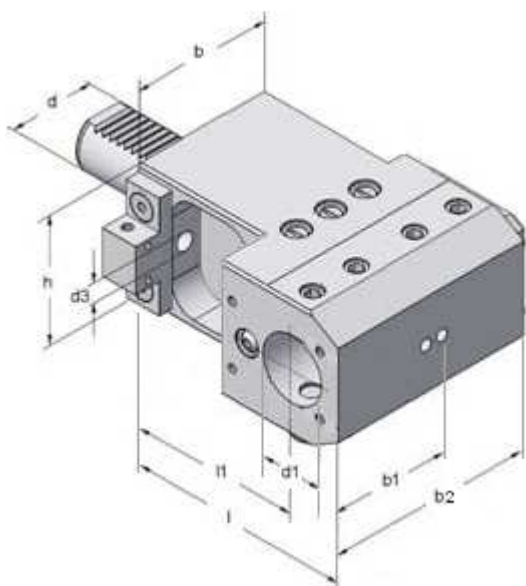


Označení	d	d1	b	h	l	l1	d3
VDI25x25x75	25	25	60	54	98	75	7
VDI25x32x75	25	32	60	54	98	75	7
VDI30x32x85	30	32	70	64	110	85	9
VDI30x32x100	30	32	70	64	125	100	9
VDI30x32x70-HARDINGE	30	32	70	64	101	70	
VDI30x40x70-HARDINGE	30	40	70	72	105	70	
VDI40x25x100	40	25	85	76	122	100	11
VDI40x32x100	40	32	85	76	125	100	11
VDI40x40x100	40	40	85	76	129	100	11
VDI40x25x120	40	25	85	76	142	120	11
VDI40x32x120	40	32	85	76	145	120	11
VDI40x40x120	40	40	85	76	149	120	11

VDI30 a VDI40 také v palcovém provedení

Kombi držák široký (dvojitý)

- s vnitřním a vnějším chlazením

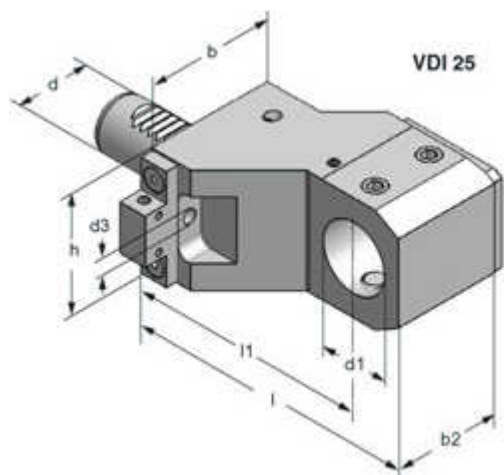


Označení	d	d1	b	b1	b2	h	l	l1	d3
VDI30x32x85-S	30	32	70	57,5	98	68	110	85	9
VDI30x32x100-S	30	32	70	57,5	98	68	125	100	9
VDI30x32x120-S	30	32	70	57,5	98	68	145	120	9
VDI40x32x100-S	40	32	85	77,5	120	76	129	100	11
VDI40x32x120-S	40	32	85	77,5	120	76	149	120	11

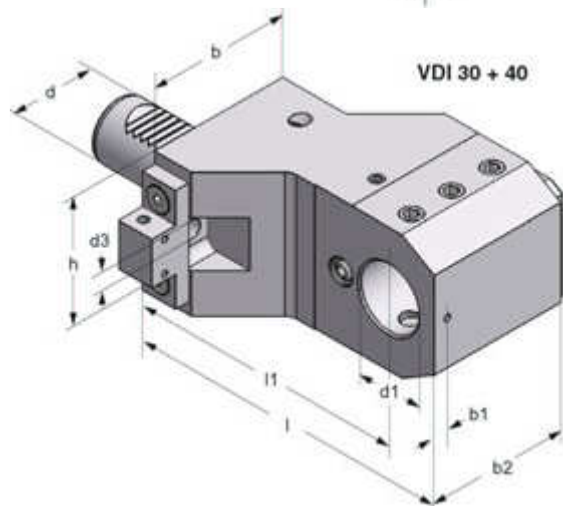
Statické držáky VDI pro svislé revolverové hlavy DIN 69880

Kombi držák odsazený

- s vnitřním a vnějším chlazením
- VDI stopka s dvojitým ozubením



Označení	d	d1	b	b1	b2	h	l	l1	d3
VDI25x32x60-B	25	32	60	-	50	54	83	60	-
VDI25x32x75-B	25	32	60	-	50	54	98	75	6,5
VDI30x32x85-B	30	32	70	7	69	68	110	85	9
VDI30x30x100-B	30	30	70	7	69	68	125	100	9
VDI30x32x100-B	30	32	70	7	69	68	125	100	9
VDI30x40x100-B	30	40	70	7	69	68	129	100	9
VDI40x40x100-B	40	40	85	7	75	76	129	100	11
VDI40x40x120-B	40	40	85	7	75	76	149	120	11



Statické držáky VDI pro svislé revolverové hlavy DIN 69880

Příslušenství pro Kombi držáky

Redukční pouzdra

- vnější průměr 25 mm – upínací průměry 6, 8, 10, 12, 16, 20 mm
- vnější průměr 32 mm – upínací průměry 6, 8, 10, 12, 16, 20, 25 mm
- vnější průměr 40 mm – upínací průměry 6, 8, 10, 12, 16, 20, 25, 32 mm



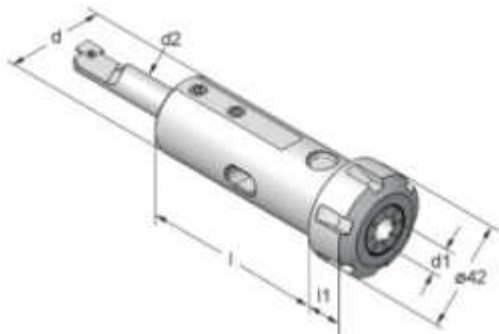
Kleštinová pouzdra

- jednoduché, průměr stopky 25 mm – kleštiny ER25
- jednoduché, průměr stopky 32 mm – kleštiny ER25, ER32
- jednoduché, průměr stopky 40 mm – kleštiny ER32
- dvojité, průměr stopky 32 mm – kleštiny ER25
- dvojité, průměr stopky 40 mm – kleštiny ER32



Kleštinová pouzdra kombinovaná

- průměr stopky 32 mm (d)
- jedna strana kleštiny ER25 (d1)
- druhá strana up. průměry 6, 8, 10, 12, 14, 16 mm (d2)
- délka l=85 mm



Příložka

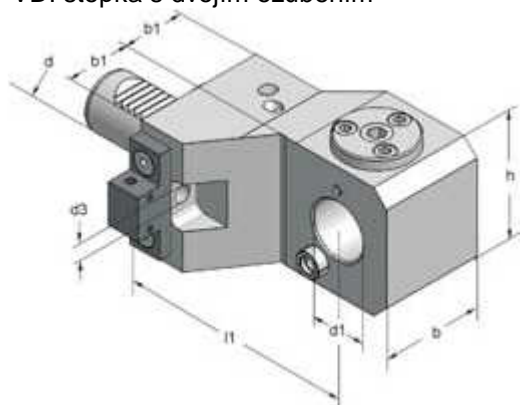
- VDI25-579101
- VDI30-576101
- VDI40-523101



Statické držáky VDI pro svislé revolverové hlavy DIN 69880

Držák-adaptér 90° z VDI na VDI30 a VDI40

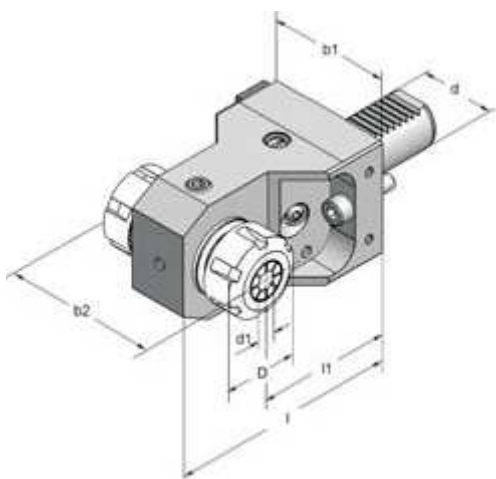
- VDI stopka s dvojitým ozubením



Označení	d	d1	b	b1	h	l1	d3
VDI30x30x85-R	30	30	55	35	68	85	9
VDI30x30x100-R	30	30	55	35	68	100	9
VDI40x40x100-R	40	40	63	42,5	85	100	11
VDI40x40x120-R	40	40	63	42,5	85	120	11

Dvojitý kleštinový držák

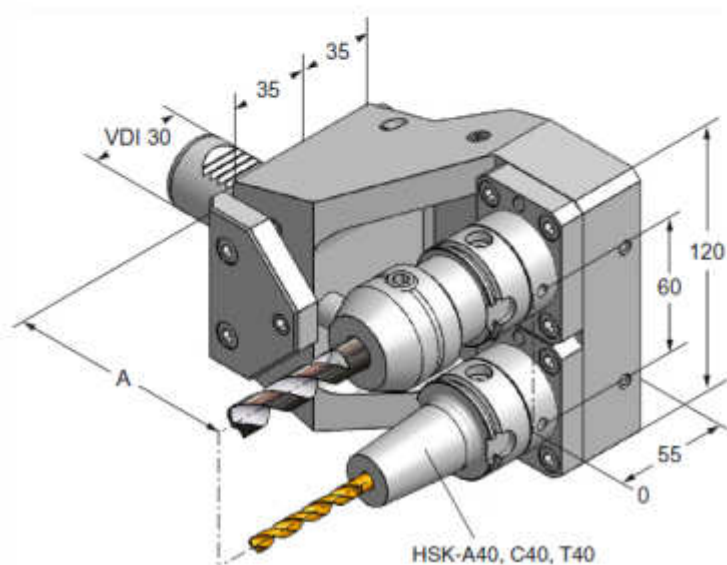
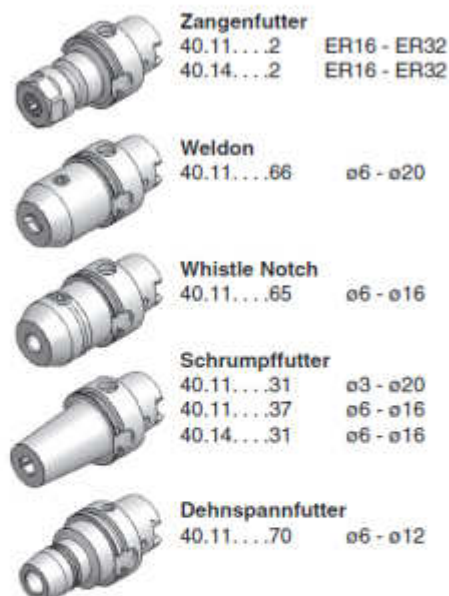
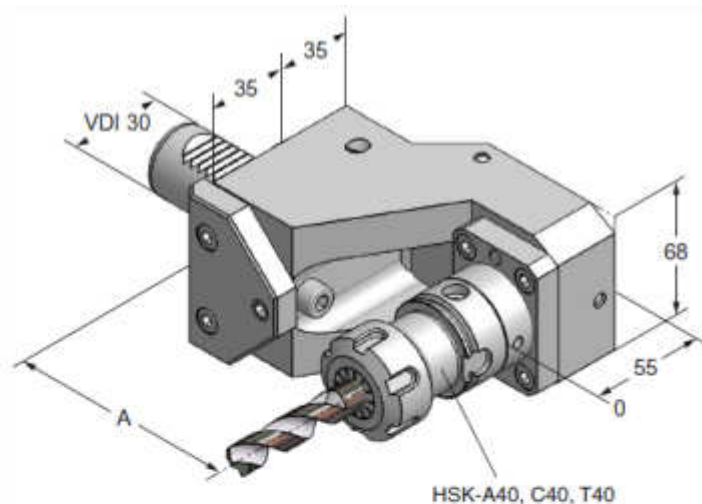
- s vnitřním a vnějším chlazením



Označení	d	d1	D	b1	b2	l1	l
VDI30xER25x85	30	1-16	42	70	88	85	110
VDI40xER32x100	40	2-20	50	85	104	100	129

Statické držáky VDI pro svislé revolverové hlavy DIN 69880

Držáky s rychlovýměnným systémem pro HSK-T40 (A40, C40)



Provedení	Označení	A
Držák jednoduchý	VDI30xHSK40x100	100
Držák dvojitý	VDI30xHSK40x100 W	100
Držák dvojitý	VDI30xHSK40x115 W	115