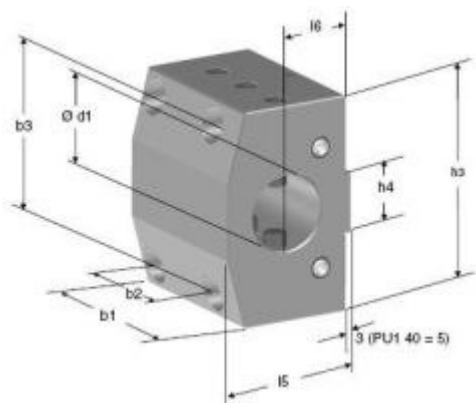


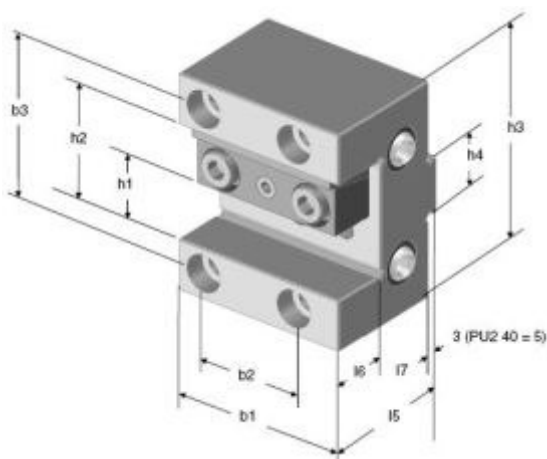
Nástrojové držáky pro nástrojové disky s plochým upínáním

Nástrojový držák pro vrtací tyče



Obj. č.	d1	b1	b2	b3	h3	h4	l5	l6
PU1 12-12	12	40	21,5	36	48	12	36	20
PU1 12-16	16	40	21,5	36	48	12	36	20
PU1 12-20	20	40	21,5	36	48	12	36	20
PU1 12-25	25	40	21,5	36	48	12	43	23
PU1 16-16	16	50	28	46,5	61	16	43	23
PU1 16-20	20	50	28	46,5	61	16	43	23
PU1 16-25	25	50	28	46,5	61	16	43	23
PU1 16-32	32	50	28	46,5	61	16	53	30
PU1 20-20	20	60	34	57	74	20	48	25
PU1 20-25	25	60	34	57	74	20	48	25
PU1 20-32	32	60	34	57	74	20	48	25
PU1 20-40	40	60	34	57	74	20	60	32
PU1 25-20	20	75	43	71	92	25	58	30
PU1 25-25	25	75	43	71	92	25	58	30
PU1 25-32	32	75	43	71	92	25	58	30
PU1 25-40	40	75	43	71	92	25	58	30
PU1 25-50	50	75	43	71	92	25	73	38
PU1 32-25	25	95	57	90	115	32	73	35
PU1 32-32	32	95	57	90	115	32	73	35
PU1 32-40	40	95	57	90	115	32	73	35
PU1 32-50	50	95	57	90	115	32	73	35
PU1 32-60	60	95	57	90	115	32	83	40
PU1 40-32	32	125	74	111	142	40	85	40
PU1 40-40	40	125	74	111	142	40	85	40
PU1 40-50	50	125	74	111	142	40	85	40
PU1 40-60	60	125	74	111	142	40	85	40
PU1 40-80	80	125	74	111	142	40	105	50

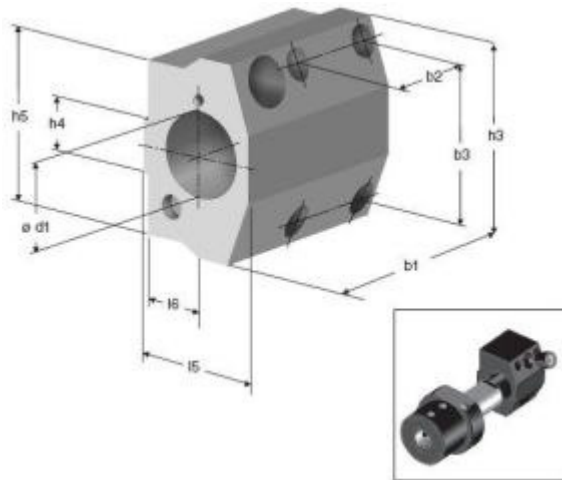
Nástrojový držák pro čtvercový průřez



Obj. č.	b1	b2	b3	h1	h2	h3	h4	l5	l6	l7
PU2 12-12	40	21,5	36	12	24	48	12	28	12	3
PU2 16-16	50	28	46	16	32	61	16	38	16	3
PU2 20-20	60	34	57	20	40	74	20	43	20	3
PU2 25-25	75	43	71	25	50	92	25	53	25	3
PU2 32-32	95	57	90	32	64	115	32	63	32	3
PU2 40-40	125	77	111	40	80	142	40	75	40	5

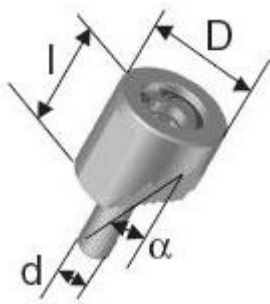
Nástrojové držáky pro nástrojové disky s plochým upínáním

Nástrojový držák pro VDI stopky



Obj. č.	d1	b1	b2	b3	h3	h4	h5	l5	l6
PU3 25-30	30	97	43	71	92	25	92	58	27,5
PU3 25-40	40	108	43	71	109	25	92	73	37,5
PU3 32-30	30	113	57	90	115	32	115	70	35
PU3 32-40	40	124	57	90	115	32	115	70	35
PU3 32-50	50	126	57	90	115	32	115	73	35

Upínací klín



Obj. č.	α	D	d	l
Z4 20	20°	20	6MA	25
Z4 30	20°	30	10MA	35
Z4 40	25°	40	12MA	38
Z4 50	25°	50	12MA	50
Z4 60	25°	60	16MA	60