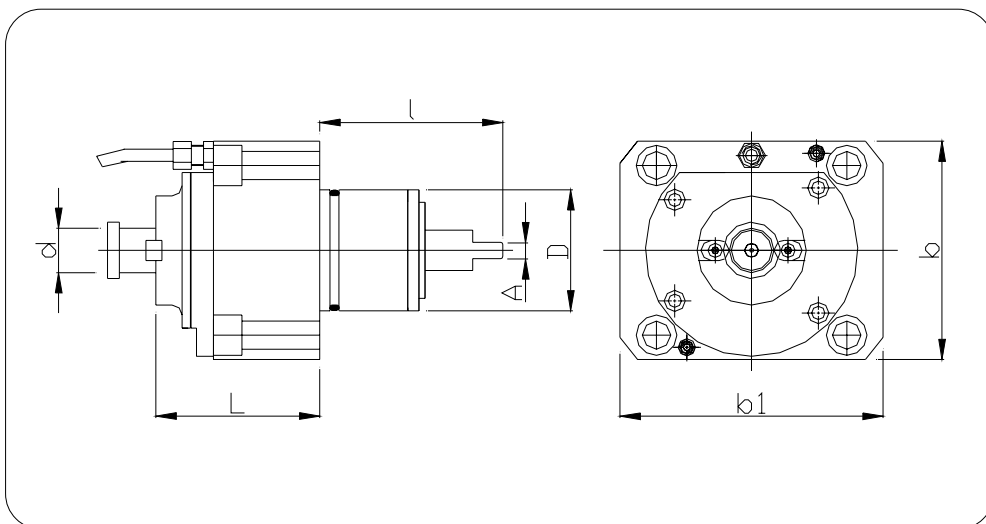


0° MILLING HEAD
TÊTE DE FRAISAGE 0°

0° FRAESKOPF
UNIDAD PARA FRESAR 0°

TESTA DI FRESATURA (0°)



N. Cod.	D	dh6	A	l	L	b	b1	n. Max	n1/n2Nm	Kg.
TF60MA22	60	Ø 22	7,9	91	82	108	130	6000	1:1 50	7,800