

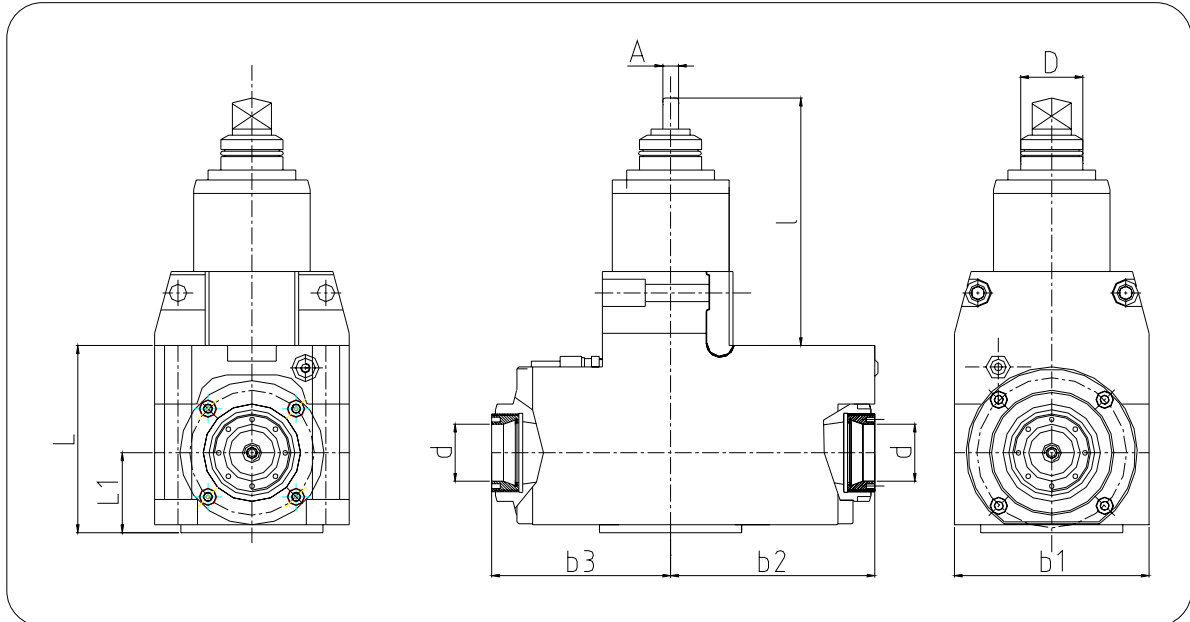
90° DRILLING AND MILLING HEAD (2 SPINDLES) ER32

90° BOHR -UND FRAESKOPF (2 SPINDELN) ER32

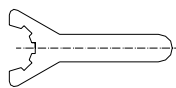
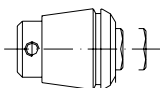
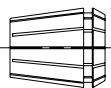
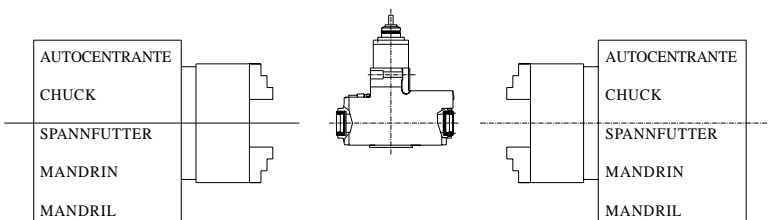
TÊTE DE PERÇAGE - FRAISAGE A 90° (2 MANDRINS) ER32

UNIDAD PARA FORAR - FRESAR 90° (2 MANDRINOS) ER32

TESTA DI FORATURA - FRESATURA PER PINZE 90° (2 PORTAPINZE) ER32



N. Cod.	Dh6	d	A	I	L	L1	b1	b2	b3	n. Max	n1/n2	Nm	Kg.
HE32ML20	32	4-20 ER 32	7,9	127	96	55	100	105	92	6000	1:1	50	14,000



ACCESSORI
ACCESSORIES
ACCESSOIRES
ZUBEHÖR
ACCESORIOS