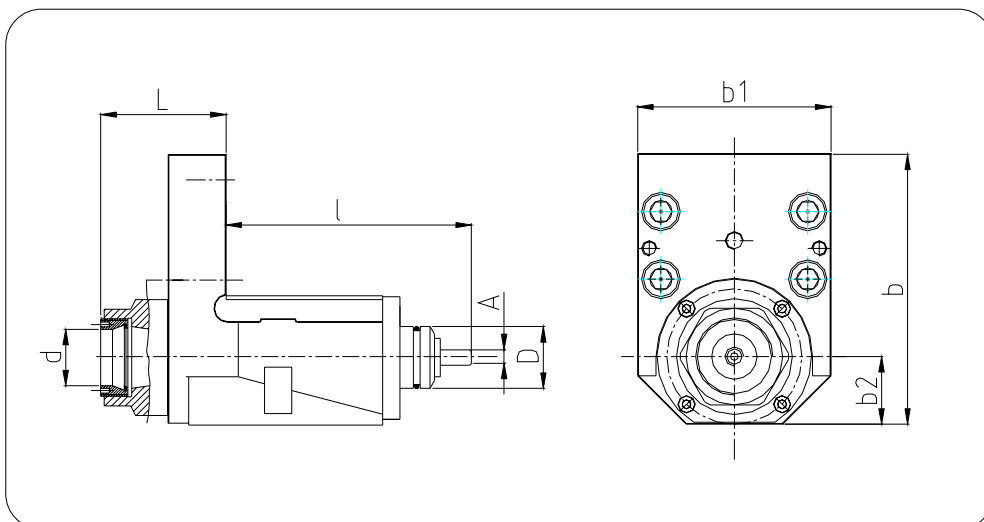


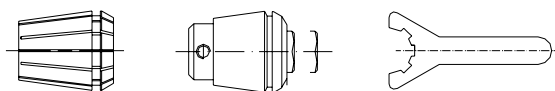
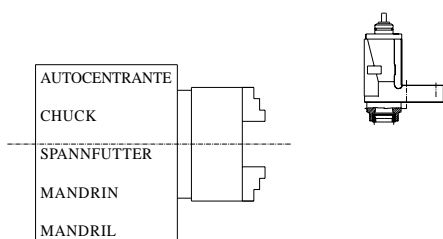
0° DRILLING AND MILLING HEAD  
TÊTE DE PERÇAGE - FRAISAGE 0°

0° BOHR-UND FRAESKOPF  
UNIDAD PARA FORAR - FRESAR 0°

**TESTA DI FORATURA - FRESATURA (0°)**



| N. Cod.  | Dh6 | d          | A   | l   | L    | b   | b1  | b2 | n. Max | n1/n2 | Nm | Kg.   |
|----------|-----|------------|-----|-----|------|-----|-----|----|--------|-------|----|-------|
| HE32MA20 | 32  | 4-20 ER 32 | 7,9 | 127 | 64,5 | 140 | 100 | 35 | 6000   | 1:1   | 50 | 5,500 |



ACCESSORI  
ACCESSORIES  
ACCESSOIRES  
ZUBEHÖR  
ACCESORIOS