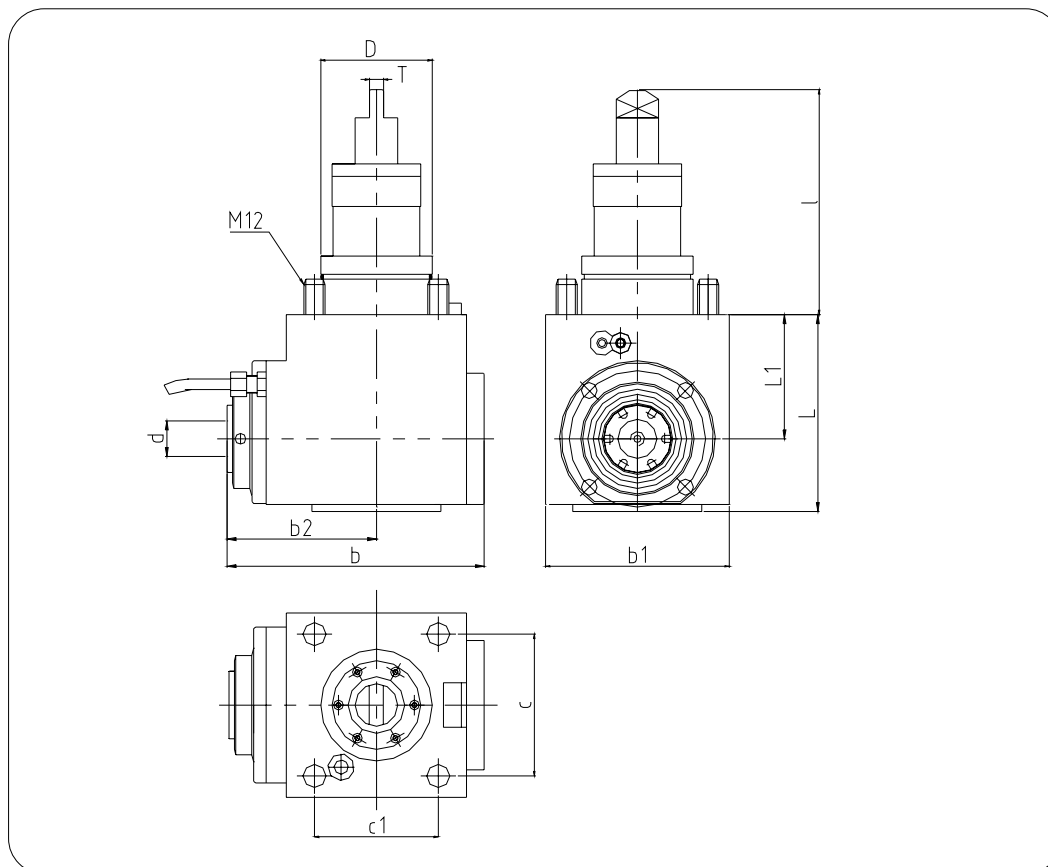


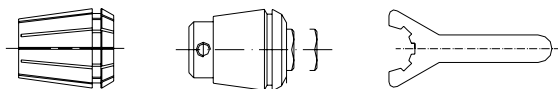
90° DRILLING AND MILLING HEAD
TÊTE DE PERÇAGE - FRAISAGE 90°

90° BOHR -UND FRAESKOPF
UNIDAD PARA FORAR - FRESAR 0-90°

TESTA DI FORATURA - FRESATURA ANGOLARE 90°



N. Cod.	Dh6	d	T	l	L	L1	b	b1	b2	C	C1	n. Max	n1/n2	Nm	Kg.
HE63GB20	63	4-20 ER32	8	127	112	70	146	104	85	80	70	6000	1:1	50	11,000



ACCESSORI
ACCESSORIES
ACCESSOIRES
ZUBEHÖR
ACCESORIOS