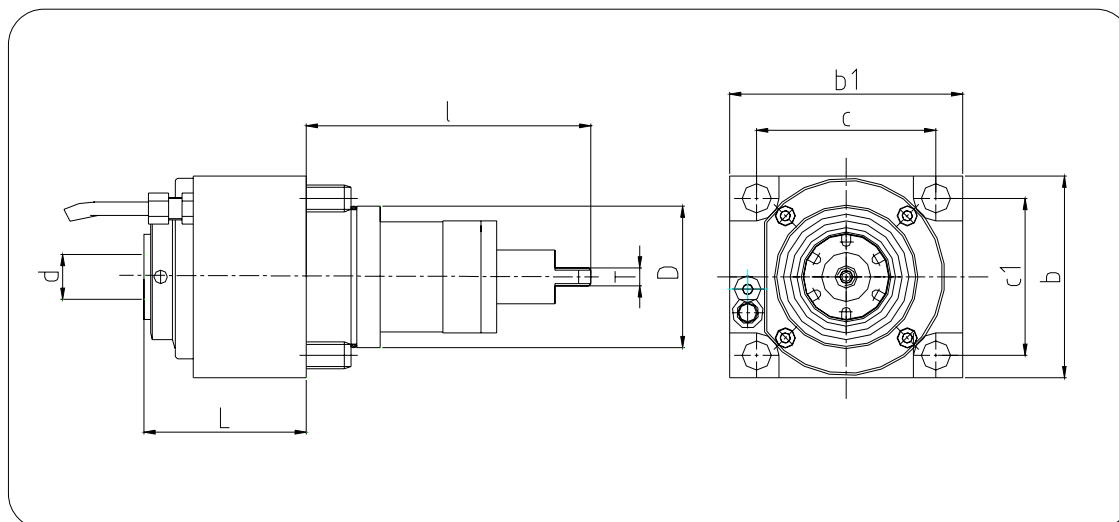


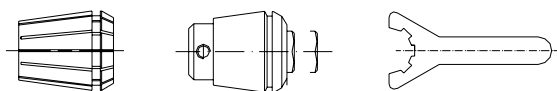
0° DRILLING AND MILLING HEAD
TÊTE DE PERÇAGE - FRAISAGE 0°

0° BOHR-UND FRAESKOPF
UNIDAD PARA FORAR - FRESAR 0°

TESTADI FORATURA - FRESATURA (0°)



N. Cod.	Dh6	d	T	l	L	b	b1	C	C1	n. Max	n1/n2	Nm	Kg.
HE63GA20	63	4-20 ER 32	8	127	74	90	104	80	70	6000	1:1	25	7,500



ACCESSORI
ACCESSORIES
ACCESSOIRES
ZUBEHÖR
ACCESORIOS