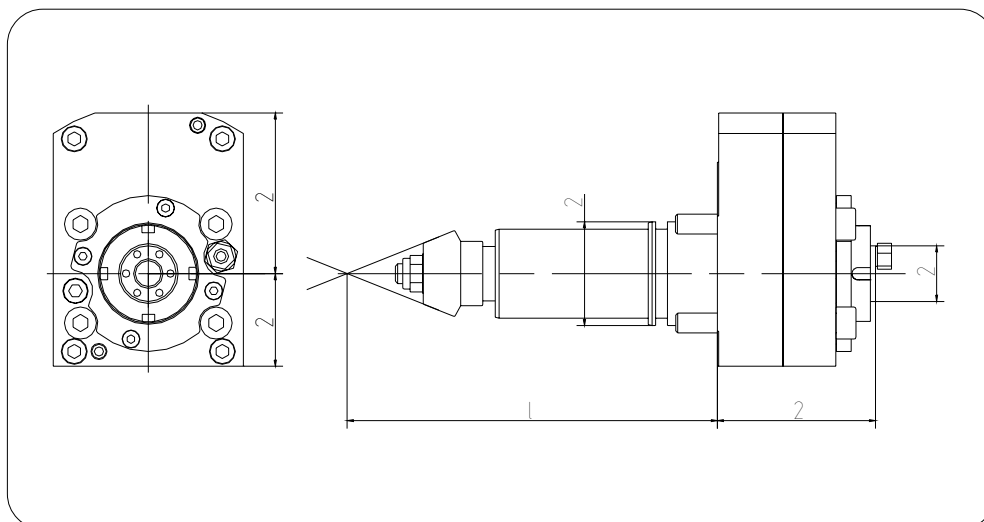


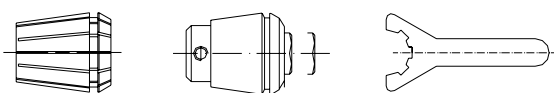
MULTIPLIER 1x2.25 - 0° DRILLING AND MILLING HEAD
MUPLICATEUR 1x2.25 - TÊTE DE PERÇAGE - FRAISAGE 0°

VERMEHRER 1x2.25 - 0° BOHR -UND FRAESKOPF
MUPLICADOR 1x2.25 - UNIDAD PARA FORAR/FRESAR 0°

MUPLICATORE DI GIRI 1x2.25 - TESTA DI FORATURA - FRESATURA (0°)



N. Cod.	Dh6	MACHINE	d	l	L	b1	b2	n1/n2	Nm	Kg.
HE42GAS10A	42	TS100	1-10 ER 16	100	64	37.5	65	1x2.25	25	3,050
HE42GAS10	42	GLS150 - GTS150	1-10 ER 16	150	64	37.5	65	1x2.25	25	3,500
HE56GAS10	56	GLS200-260 GTS200-260	1-10 ER 16	200	64	37.5	65	1x2.25	25	4,500



ACCESSORI
ACCESSORIES
ACCESSOIRES
ZUBEHÖR
ACCESORIOS