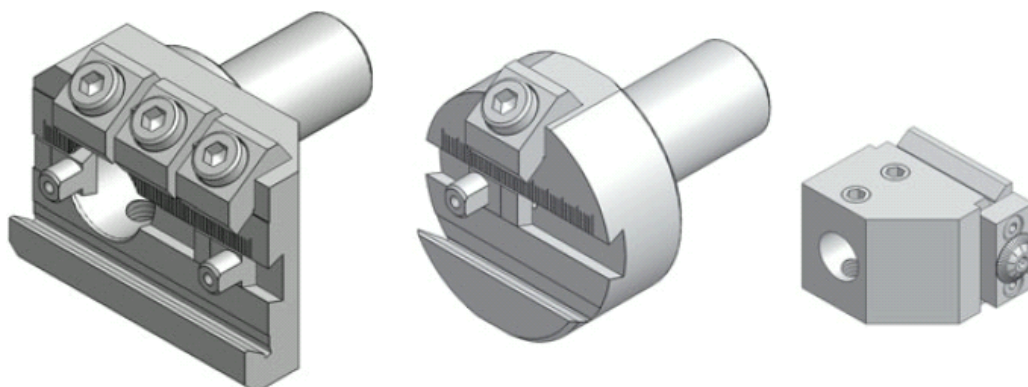


System nástrojových držáků pro jedno a vícevřetenové soustružnické automaty

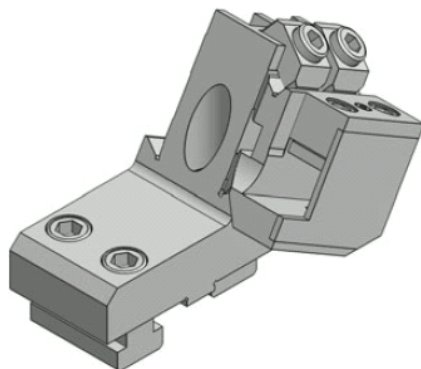
Rychlovyměnitelné a předem nastavitelné

1. Základní držák a držák nástroje s válcovou stopkou



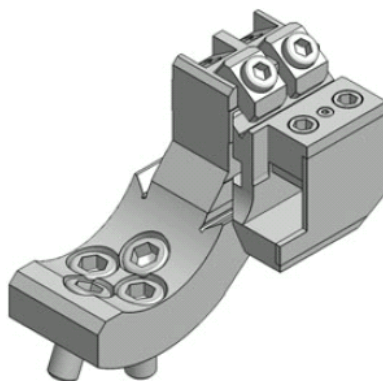
Objednáací číslo	Typ	Objednáací číslo	Typ	Objednáací číslo	Typ
104120	ZW 1105 ø25,00	101121	WT 1061	106121	WT 1070 Ø8
105120	ZW 1106 ø25,40	102121	WT1062	107121	WT 1071 Ø10
106120	ZW 1107 ø31,75	103121	WT 1063	108121	WT 1072 Ø12
107120	ZW 1110 ø25,00	104121	WT 1064	109121	WT 1073 Ø16
108120	ZW 1111 ø25,40	105121	WT 1065	110121	WT 1074 Ø20
111120	ZW 1112 ø30,00			111121	WT 1075 Ø25
109120	ZW 1113 ø31,75			112121	WT 1076 Ø18
110120	ZW 1114 ø40,00				

2. Základní držák a držák nástroje pro podélné soustružení Gildemeister + Pittler



Objednáací číslo	Typ	Objednáací číslo	Typ	Objednáací číslo	Typ
141120	ZWM 1009	144122	ZWM 2013	141121	WTM 1001
142120	ZWM 1010	143120	ZWM 1110	141123	WTM 2201
141122	ZWM 2011	145122	ZWM 2111	142123	WTM 2202
142122	ZWM 2011-8	146122	ZWM 2112	143123	WTM 2203
143122	ZWM 2012	147122	ZWM 2113		

3. Základní držák a držák nástroje pro podélné soustružení Schütte



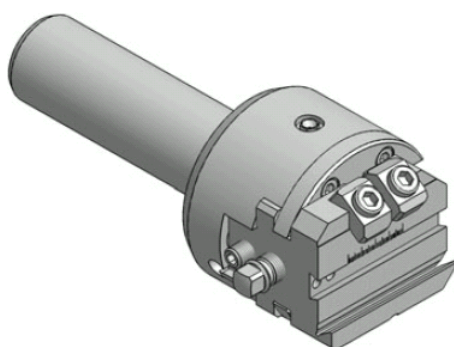
Objednáací číslo	Typ	Objednáací číslo	Typ		
145120	ZWM 1201	141121	WTM 1001		
146120	ZWM 1202	141123	WTM 2201		
147120	ZWM1203	142123	WTM 2202		
150122	ZWM 2203	143123	WTM 2203		
151122	ZWM 2204/05				

4. Základní držák a držák nástroje pro vnitřní obrábění



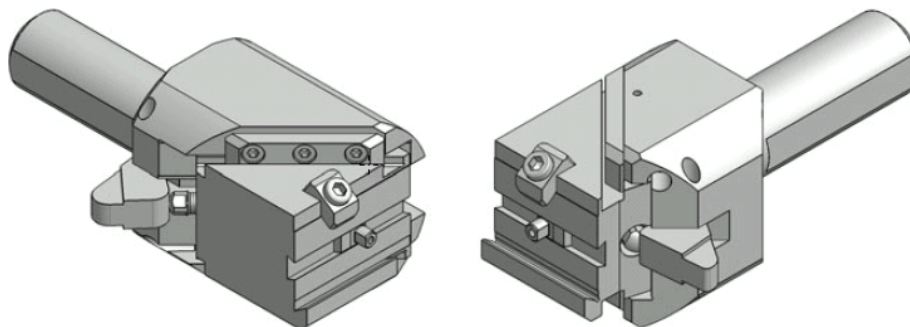
Objednací číslo	Typ	Objednací číslo	Typ		
155122	ZWM 2301 ø40,00	146123	WTM 2300 ø12,00		
156122	ZWM 2302 ø50,00	147123	WTM 2301 ø16,00		
157122	ZWM 2303 ø60,00	148123	WTM 2302 ø20,00		
158122	ZWM 2304 ø50,80	149123	WTM 2303 ø25,00		
		150123	WTM 2304 ø30,00		
		151123	WTM 2305 ø32,00		

5. Držák upichovacího nástroje s válcovou stopkou



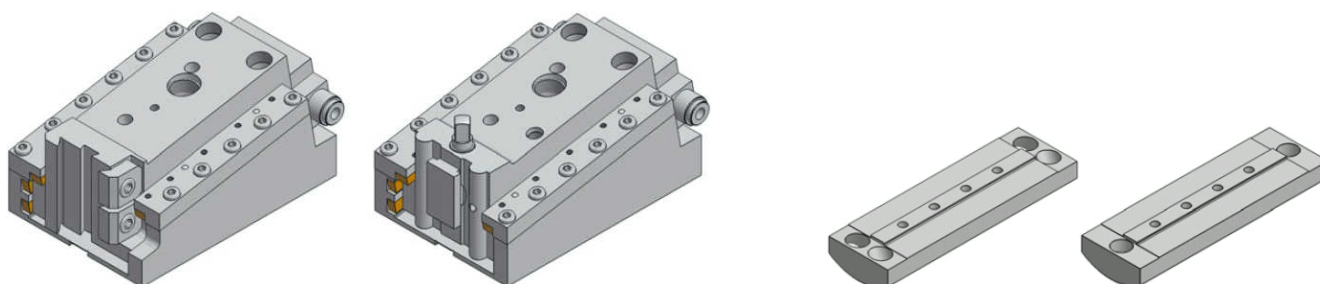
Objednací číslo	Typ				
149120	ZWV 1111				
204122	ZWV 2112				
205122	ZWV 2114				

6. Držák 45° upichovacího nástroje s válcovou stopkou



Objednací číslo	Typ				
215122	ZWV 2915				
216122	ZWV 2916				

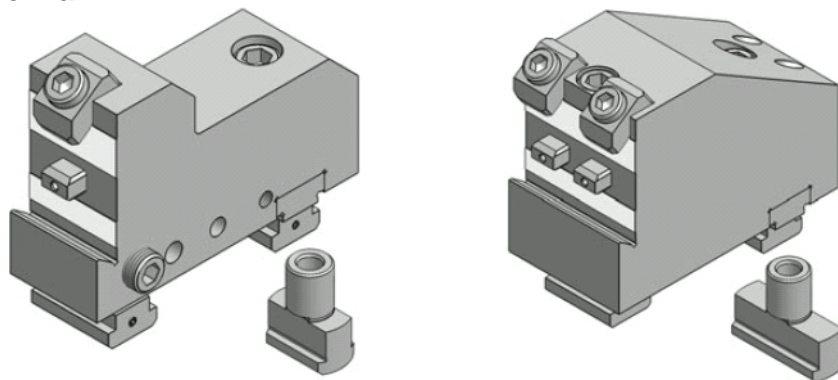
7. Držák upichovacího nástroje (široké provedení) Schütte



Objednací	Typ
207122	ZWME 2220
221128	ZWME 2221

Objednací číslo	Typ	Objednací číslo	Typ
208122	SD 32	211122	SF 32-51
209122	SD 50	212122	SF 63-81
210122	SD 63+80	198122	AF67

8. Základní držák pro boční suport Pevná a otočná vodící vložka



Gildemeister

Objednací číslo	Typ	Objednací číslo	Typ	Objednací číslo	Typ
160122	ZWM 2030	163122	ZWM 2041	181130	NS 2030-16
161122	ZWM 2031	182122	ZWM 2040-S	199130	NS 2031-18
178122	ZWM 2030-S	249122	ZWM 2041-S	186130	NS 2040-16
248122	ZWM 2031-S	159124	ZWM 3040	203130	NS 2041-18
141124	ZWM 3030	101130	N 2030-16	201130	NS 3030-18
142124	ZWM 3031	119130	N 2031-18	205130	NS 3040-18
143124	ZWM 3032	123130	N 2041/2241-18	184130	NS 3031-20
155124	ZWM 3030-S	121130	N 3030-18	188130	NS 3041-20
166124	ZWM 3031-S	104130	N 3031-20	185130	NS 3032-22
162122	ZWM 2040	105130	N 3032-22	189130	NS 3042-22

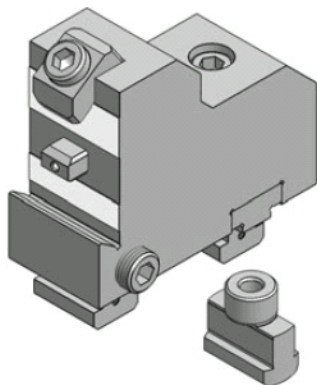
Pittler

Objednací číslo	Typ	Objednací číslo	Typ	Objednací číslo	Typ
164122	ZWM 2130	161124	ZWM 3140	191130	NS 2131-19,05
165122	ZWM 2131	149124	ZWM 3141	192130	NS 3130-19,05
146124	ZWM 3130	150124	ZWM 3142	194130	NS 3132-22,22
147124	ZWM 3131	110130	N 2130-15,87	195130	NS 2140-15,87
148124	ZWM 3132	111130	N 2131-19,05	196130	NS 2141-19,05
157124	ZWM 3130-S	112130	N 3130-19,05	197130	NS 3141-19,05
166122	ZWM 2140	114130	N 3132-22,22	198130	NS 3142-22,22
167122	ZWM 2141	190130	NS 2130-15,87		

Schütte

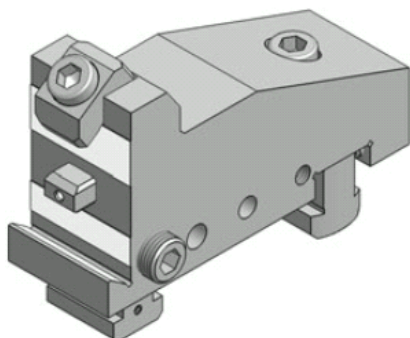
Objednací číslo	Typ	Objednací číslo	Typ	Objednací číslo	Typ
164122	ZWM 2130	161124	ZWM 3140	191130	NS 2131-19,05
165122	ZWM 2131	149124	ZWM 3141	192130	NS 3130-19,05
146124	ZWM 3130	150124	ZWM 3142	194130	NS 3132-22,22
147124	ZWM 3131	110130	N 2130-15,87	195130	NS 2140-15,87
148124	ZWM 3132	111130	N 2131-19,05	196130	NS 2141-19,05
157124	ZWM 3130-S	112130	N 3130-19,05	197130	NS 3141-19,05

**9. Základní držák pro boční suport
ZPS SAY**
- včetně otočné vodící vložky



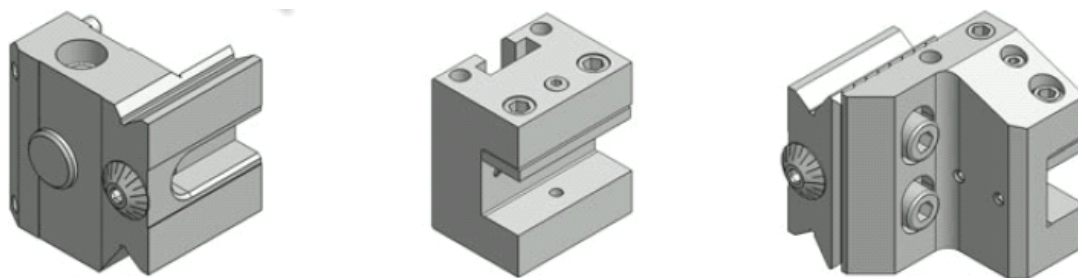
Objednací číslo	Typ
228122	SAY 32-6
238122	SAY 32-6
229122	SAY 32-6
230122	SAY 32-6
226122	SAY 40-6
227122	SAY 40-6
231122	SAY 40-6

**10. Základní držák pro boční suport
INDEX MS25**
- včetně otočné vodící vložky



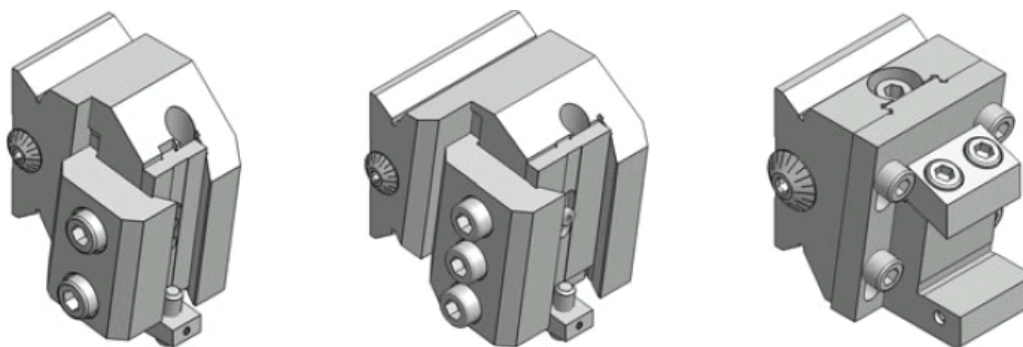
Objednací číslo	Typ
185122	ZWM 2310
186122	ZWM 2311

11. Držáky nástroje, vyměnitelný držák



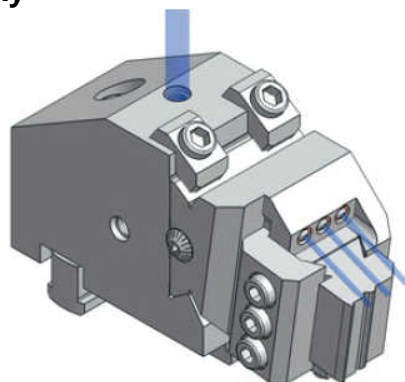
Objednáací číslo	Typ	Objednáací číslo	Typ	Objednáací číslo	Typ
112123	WT 2030	117123	WT 2051	136123	WH 2056
113123	WT 2035	109125	WT 3050	126125	WH 3055
101125	WT 3030	110125	WT 3051	115121	WT 1040-R
102125	WT 3031	118123	WH 2050	114123	WT 2040-R
102125	WT 3032	119123	WH 2051	115123	WT 2041-R
104125	WT 3035	111125	WH 3050	107125	WT 3040-R
105125	WT 3036	123123	WH 2053	108125	WT 3041-R
106125	WT 3037	123125	WH 3053	140123	WT 2928
116123	WT 2050	135123	WH 2055		

12. Držák nástroje pro plochý tvarový nůž



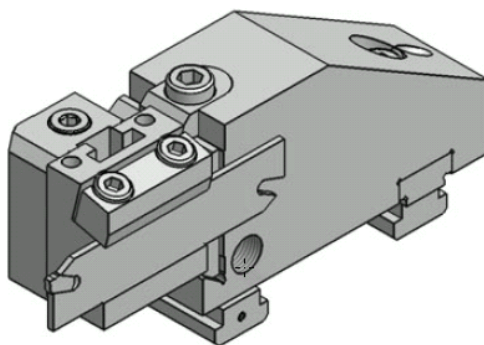
Objednáací číslo	Typ	Objednáací číslo	Typ	Objednáací číslo	Typ
161123	WTM 2050	149125	WTM 3052-S	153125	WTM 3061-S
162123	WTM 2051	150125	WTM 3053	154125	WTM 3062
163123	WTM 2051-S	165123	WTM 2060	155125	WTM 3062-S
164123	WTM 2052	166123	WTM 2061	156125	WTM 3063
145125	WTM 3050	167123	WTM 2061-S	155123	WTM 2071
146125	WTM 3051	168123	WTM 2062	156123	WTM 2072
147125	WTM 3051-S	151125	WTM 3060		
148125	WTM 3052	152125	WTM 3061		

**13. Základní držák a držák nástroje s vnitřním chlazením
Schütte**
- včetně otočné vodící vložky



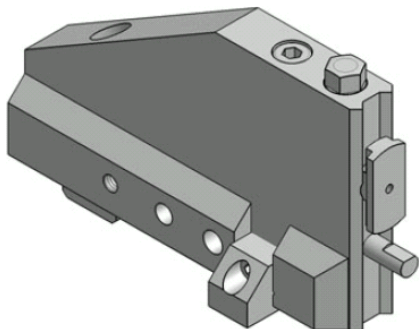
Objednací číslo	Typ	Objednací číslo	Typ	Objednací číslo	Typ
250122	ZWM 2240 ki	306123	WTM 2052 ik	237125	WTM 3062-S ik
246122	ZWM 2241 ik	238125	WTM 3052-S ik	242125	WTM 3063 ik
182124	ZWM 3240 ik	176125	WTM 3061 ik		
183124	ZWM 3241 ik	240125	WTM 3061 ik		
184124	ZWM 3230 ik	239125	WTM 3062 ik		
185124	ZWM 3231 ik	241125	WTM 3062 ik		

**14. Základní držák a držák nástroje pro upichování
Gildemeister + Schütte**



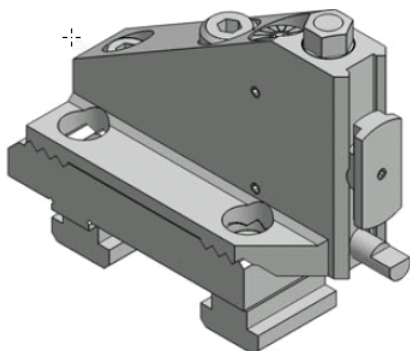
Objednací číslo	Typ	Objednací číslo	Typ		
187122	ZWM 2031-A	157123	WTM 2050-A		
163124	ZWM 3031-A	158123	WTM 2051-A		
164124	ZWM 3032-A	141125	WTM 3050-A		
188122	ZWM 2231-A	142125	WTM 3051-A		
165124	ZWM 3231-A				

15. Základní držák pro boční suport - úzké provedení



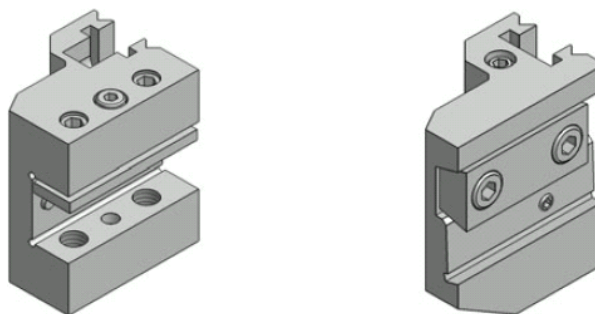
Objednací číslo	Typ
101128	ZWM 101
103128	ZWM 103
104128	ZWM 104
108128	ZWM 108
109128	ZWM 109

16. Základní držák pro boční suport stavitelný $\pm 0,25$



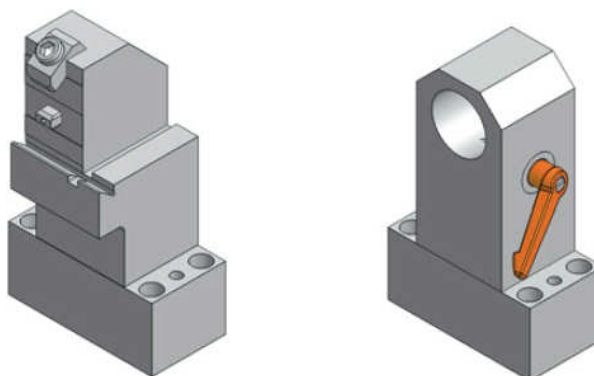
Objednací číslo	Typ
111128	ZWM 101-6
112128	ZWM 102-6
113128	ZWM 103-6
114128	ZWM 104-6
118128	ZWM 108-6
119128	ZWM 109-6
120128	ZWM 110-6
121128	ZWM 111-6A

17. Držák nástroje – úzké provedení



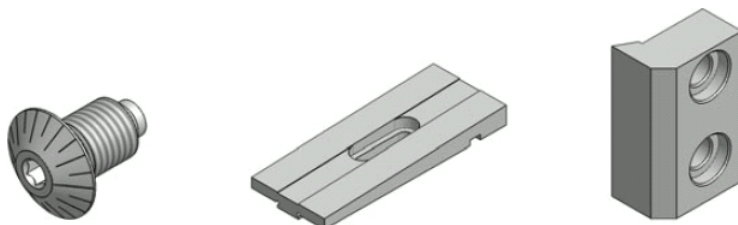
Objednací číslo	Typ	Objednací číslo	Typ	Objednací číslo	Typ
101129	WH 1050	109129	WH 1020 RA	119129	WH 1020-R
102129	WH 1051	110129	WH 1016 RA	120129	WH 1020-L
103129	WH 1016-R0°	111129	WH 1020 RA	121129	WH 1026 RA
104129	WH 1016-L0°	113129	WH 1020 LA	122129	WH 1026 LA
105129	WH 1017-R	114129	WH 1016 LA	123129	WH 1017 RA
106129	WH 1017-L	115129	WH 1020 LA	124129	WH 1017 LA
107129	WH 1026-R	117129	WH 1020-R		
108129	WH 1026-L	118129	WH 1020-L		

18. Adaptér pro přednastavení



Objednáací číslo	Typ	Objednáací číslo	Typ	Objednáací číslo	Typ
250130	AZWM 1000-1	256130	AZWM 7040-1	297130	Ø28x172
251130	AZWM 1000-2	257130	AZWM 7040-2	298130	Ø36x172
252130	AZWM 2000-1	258130	AZWM 7050-1	301130	Ø28+1"x172
253130	AZWM 2000-2	259130	AZWM 7050-2	303130	Sph.140
254130	AZWM 3000-1			304130	Sph.172
255130	AZWM 3000-2				
282130	AZWM 101-1				
283130	AZWM 101-2				

19. Náhradní díly



Objednáací číslo	Typ	Objednáací číslo	Typ	Objednáací číslo	Typ
192101	P 1000	204101	EP 20	219101	P 3061-S
193101	P 2000	205101	P 2050	220101	P 3062
194101	P 2001	206101	P 2051	221101	P 3062-S
195101	P 3000	207101	P 2052	222101	P 3063
196101	SP 2000	208101	P 3050	223101	VK 2020
197101	SP 3000	209101	P 3051	224101	VK 2028
198101	EX 2000	210101	P 3051-S	225101	VK 2040
199101	EX 3000	211101	P 3052	226101	VK 3020
200101	AN 10	212101	P 3052-S	227101	VK 3028
201101	AN 20	213101	P 3053	228101	VK 3040
130100	FS 10	214101	P 2060	229101	VK 3050
133100	FS 20	215101	P 2061	230101	AN 20/30
136100	Anschlag Ø6	216101	P 2062	231101	SP101
202101	Ep 14	217101	P 3060	232101	EX101
203101	Ep 13	218101	P 3061	171100	Schraube