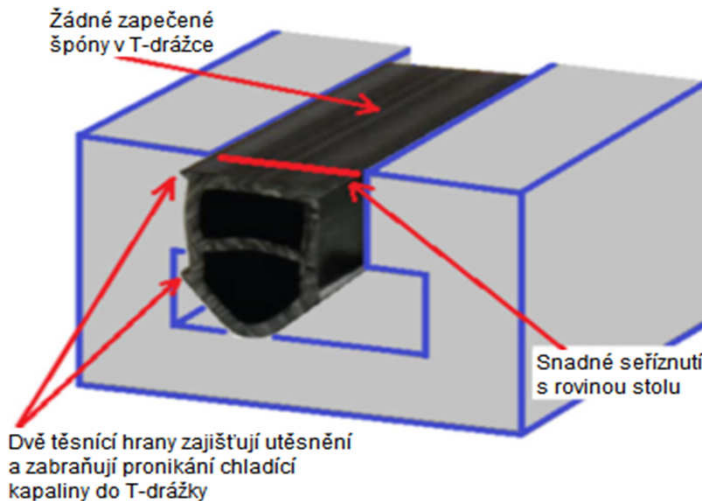


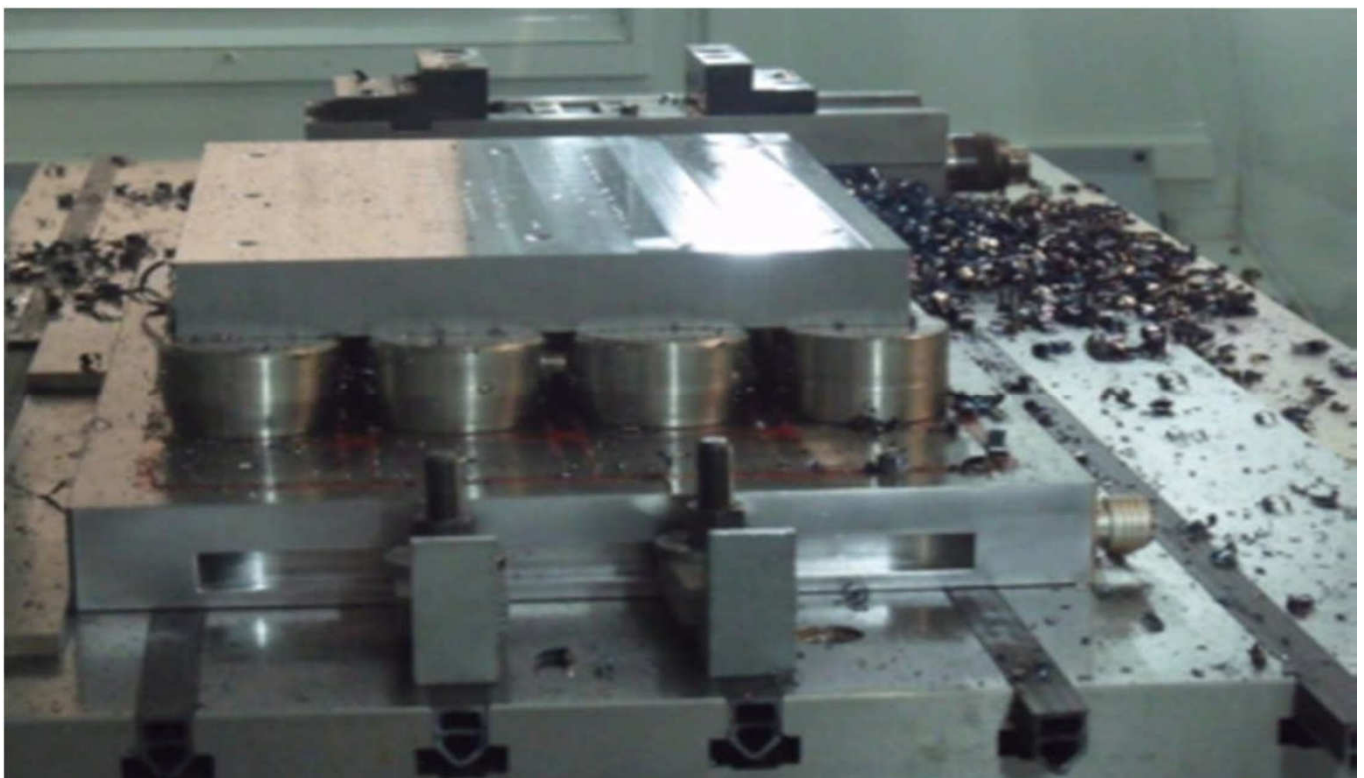
Krycí plastové profily pro T-drážky stolů obráběcích strojů

Označení	Šířka T-drážky [mm]	Délka profilu [mm]	
T14 x 1000	14	1000	
T18 x 1450	18	1450	
T22 x 1000	22	1000	
T28 x 1000	28	1000	



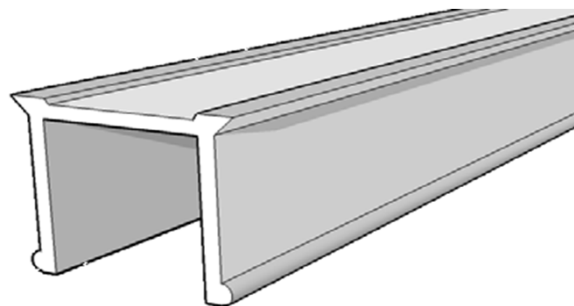
- Pružné plastové T-profily pro perfektní zakrytí T-drážek stolů a upínacích palet obráběcích strojů
- Žádné horké třísky nepronikají do T-drážek stolu
- Rozměrově stálé, odolné vůči teplotě a chladicím kapalinám
- Lze řezat nožem
- Významná úspora času při výměně upínacích elementů a snížení nákladů na čištění stroje; zkušenosti ukazují, že bývá využito pouze 20% stolu stroje - 80% stolu zůstává nevyužito a musí se pracně čistit
- Vždy čisté drážky

JEDNODUCHÉ NAsAZENÍ - SNADNÉ SEŘÍZNUTÍ - RYCHLÉ OČIŠTĚNÍ STOLU



Krycí hliníkové profily pro T-drážky stolů obráběcích strojů

Označení	Šířka T-drážky [mm]	Délka profilu [mm]	Kč bez DPH
T12 x 1000 ALU	12	1000	425
T14 x 1000 ALU	14	1000	447
T18 x 1000 ALU	18	1000	490
T22 x 1000 ALU	22	1000	542
T28 x 1000 ALU	28	1000	635
T36 x 1000 ALU	36	1000	740
T42 x 1000 ALU	42	1000	1235



JEDNODUCHÉ NASAZENÍ

