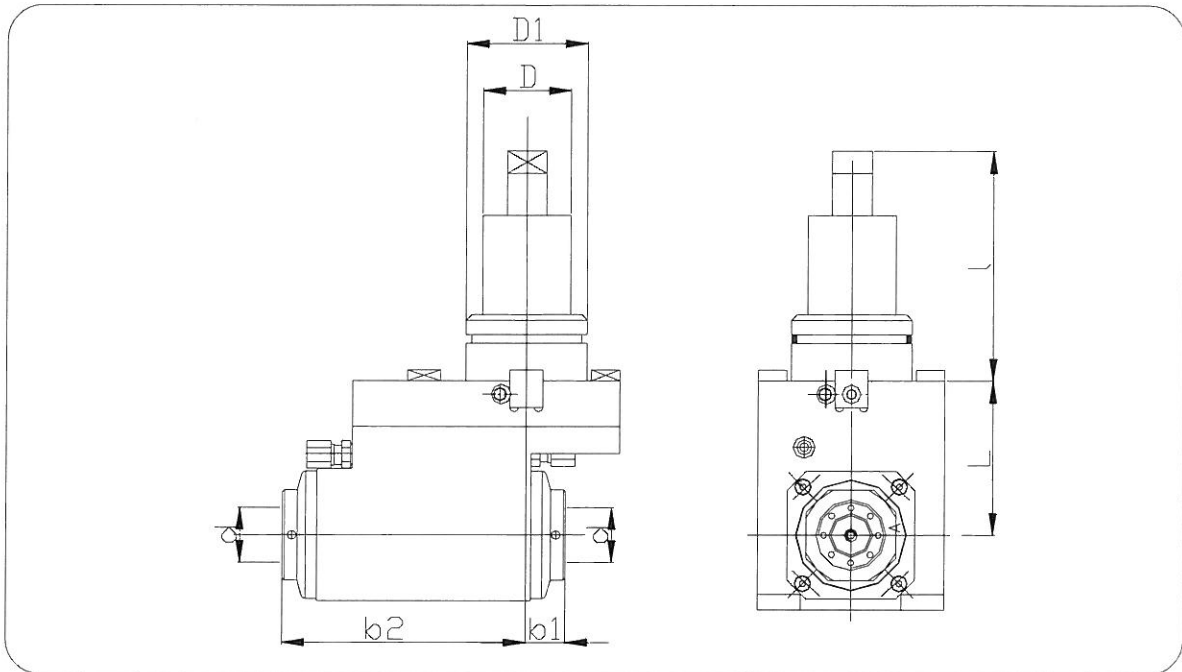


90° DRILLING AND MILLING HEAD (2 SPINDLES) ER32

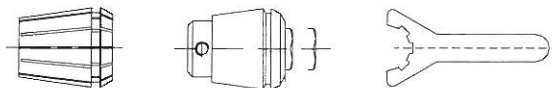
90° BOHR -UND FRAESKOPF (2 SPINDELN) ER32

TÊTE DE PERÇAGE - FRAISAGE A 90° (2 MANDRINS) ER32 UNIDAD PARA FORAR - FRESAR 90° (2 MANDRINOS) ER32

TESTA DI FORATURA - FRESATURA PER PINZE 90° (2 PORTAPINZE) ER32



N. Cod.	D	d	l	L	b1	b2	n. Max	n1/n2	Nm	Kg.
HE55DL16	55	2-16 ER25	104	70	19	110	6000	1:1	25	12,000



ACCESSORI
ACCESSORIES
ACCESSOIRES
ZUBEHÖR
ACCESORIOS